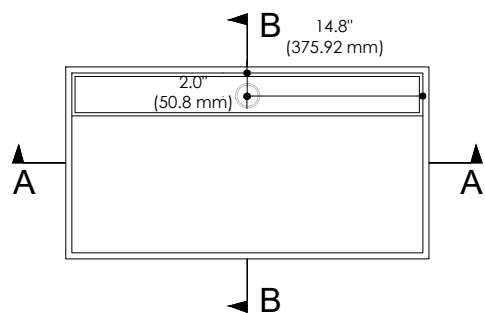
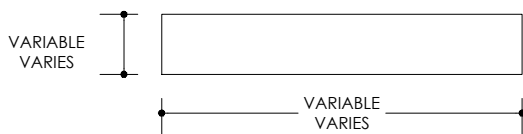


MISTERY

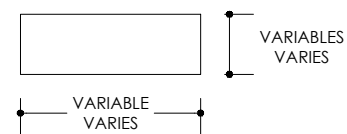
LIGNE CYGNE



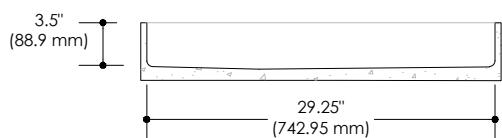
VUE EN PLAN



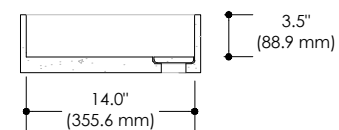
VUE FRONTALE



VUE DE CÔTÉ



COUPE A



COUPE B

NOTES ET SPÉCIFICATIONS

En raison des propriétés intrinsèques du béton et du processus artisanal impliqué, il est à prévoir une variation dans la couleur et le motif du produit final.

Cygne Béton se décline de toutes responsabilités pour toutes les dimensions mesurées directement sur ce dessin.

Les dimensions des cavités sont inchangeables. Seule la partie comptoir peut être personnalisée. Une hauteur de 5" min est nécessaire pour apposer les lavabos et/ou vasques sur la vanité.

Les dimensions sont spécifiées en pouces (") et en millimètres (mm).

L'ouverture du drain est standard et compatible avec une tuyauterie de 1 3/4".

Tous nos lavabos et vasques sont conçus sans overflow.

DIMENSIONS CAVITÉ

	CODE	SKU000132
L 29.25" (742.95 mm)	POIDS	N/A
P 14" (355.6 mm)	ÉQUERRES	PAS INCLUS
H 3.5" (88.9 mm)	DESSINÉ PAR	MPR
	TOLÉRANCE	+/- 1/8" (3 mm)

CYGNE
BETON

1 888-500-2580
www.cygnebeton.com
RBQ-57233975-01
info@cygnebeton.com